

**Höhenverstellbarer Spezialarbeitstisch für Spannaufgaben Größe SL**

Spezialarbeitstisch mit Ø16 Lochsystem und Seitenwangen zur Aufnahme von System-16 Spannwerkzeugen für die Fixierung von Werkstücken, Konstruktionen, Werkzeugen sowie kleiner Bearbeitungsgeräte bzw. Aufspannplatten. Die Ausführung als Hubtisch verfügt über eine manuell betriebene Hydraulik zur Einstellung der optimal ergonomischen Arbeitshöhe bzw. der Höhenanpassung bei Einsatz an weiteren Maschinen und Systemen in Verwendung z.Bsp. als Zuführtisch. Durch im Gestell eingebrachte Transportstangen ist der Arbeitstisch jederzeit mobil zu jeder Arbeitssituation zu verbringen. Die Spannmöglichkeiten an den Seitenwangen können z.Bsp. zur Verbreiterung der Spannfläche mittels angebrachter Winkel wie auch zum Setzen von seitlichen Anschlägen genutzt werden.

**Anwendungsbeispiele:**

- Metallbau** - Höhenverstellbarer 3D Schweißtisch zur Spannung von Schweißkonstruktionen
- Holzverarbeitung** - Höhenverstellbarer Arbeitstisch zur Spannung von Leimkonstruktionen
- Maschinenbau** - Zurichttisch f. Einzelteile, Montagearbeitsplatz mit flexibler Arbeitshöhe
- Werkzeugbau** - Sicherung und Spannung auch stehender Werkzeugteile bei optimaler Arbeitshöhe auch zum innerbetrieblichen Transport
- Industrie allg.** - ergonomischer und mobiler Instandhaltungsarbeitsplatz, Träger für Aufspannvorrichtungen mit Höhenanpassung

Abmessungen der Arbeitsfläche	1950mm x 950mm
Höhe der Seitenwangen	200mm
Höhe des Arbeitstisches	650mm - 1050mm
Lochdurchmesser	Ø 16mm
Linienraster/ Lochraster	50mm x 50mm
Material der Tischoberplatte	siehe Tabelle
Stärke der Tischplatte	16mm dual
Hublast	250 kg
Traglast max.	2000 kg
Eigengewicht ca.	526 kg

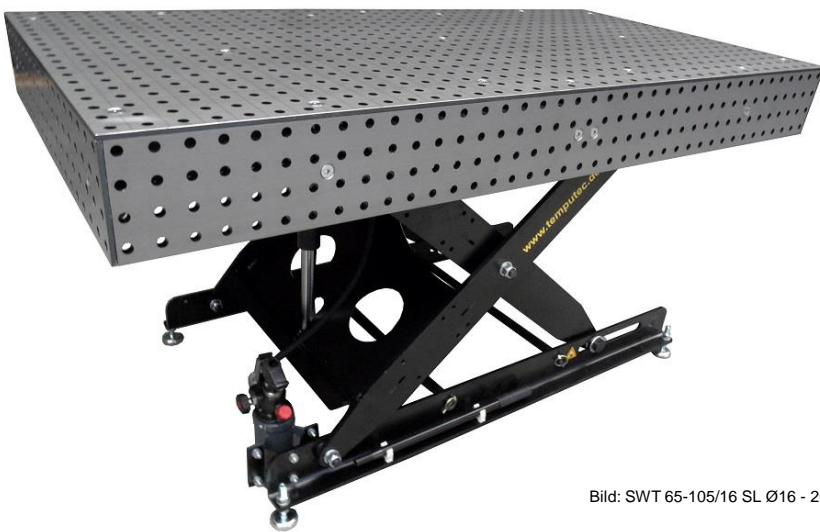
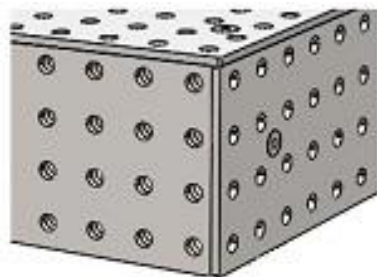


Bild: SWT 65-105/16 SL Ø16 - 200

**Arbeitsplatte**



**Beschreibung**

Dual gebautes Tischplattensystem aus je einer Ober- und Unterplatte mit integrierter Unterkonstruktion bestehend aus 2 Längsträgern und 3 Querrägern mit Ebenheit nach Werknorm WN5110000 in Anlehnung an DIN ISO 2768-2. Die umlaufend angebrachte Seitenwangen mit einer Höhe von 200mm ermöglichen das vertikale Spannen, Setzen von Anschlägen bzw. mittels Winkeln auch die Verbreiterung der horizontalen Spannfläche. Durch die duale Tischplatten-Bauart kann das Oberflächenmaterial anwendungsbezogen in unterschiedlichen Materialien realisiert werden (siehe Tabelle). In der Standardversion ist die Oberplatte in S355 (Unterplatte Standard S235) ausgeführt und mit einem Lochraster Ø16mm zum Einsatz vielfältiger Spannmittel ausgebildet. Auf der Platten-Oberfläche ist ein geometrisches Liniensystem zur einfachen optischen Orientierung beim Ausrichten eingraviert.

Material Tischoberplatte	optionale Materialbez.	Zugfestigkeit MPa	Härte HV (HBa)	vollst. Bezeichnung	Typ-Nr.
Standard Stahl ST52	S355, 1.0976	Rm 430-550	ca. 175 (128-163)	SWT 65-105/16 SL Ø16 - 200	100476
Höherfester Stahl ST70	S700, 1.8974	Rm 780-950	ca. 265 (220-280)	SWT 65-105/16 SL Ø16 - 200 ST70	100477
Edelstahl VA	304,1.4301,Ni ro	Rm 500-700	ca. 205 (150-200)	SWT 65-105/16 SL Ø16 - 200 VA	100478
Sonderwerkstoffe auf Anfrage	z.B.: Aluminium, elektrisch isolierende Materialien für Elektromontagen				

**Untergestell**



**Beschreibung**

Scherenhubgestell in extrem robuster Vollstahl-Ausführung mit ca. 150kg Eigengewicht und 2000kg Traglast. Bodenschiene mit je 2 Nivellierfüßen dient zum Ausgleich von Bodenunebenheiten bis zu 5cm am Aufstellort. Transportstangen in den Bodenschienen ermöglichen ein einfaches Umsetzen des Arbeitstisches selbst mit gesicherter Last zu verschiedenen Arbeitsstationen oder zur Positionierung an Arbeitsmaschinen. Die Höhenverstellung erfolgt über eine manuelle einfach wirkende Handpumpe und einem 1-stufigen Hydraulikzylinder. Das System ist mit einer Leitungsbruchsicherung im Zylinder ausgestattet. Im Standard ist das Hubgestell in schwarz RAL 9005 (KTL oder Pulver) langlebig beschichtet. Das Gestell ist auch einzeln verfügbar (siehe www.temputec.de)